

### Système Microsoft Teams Rooms pour les petites salles de réunion

Le Yealink MVC 400 est une solution de vidéoconférence native et simple d'utilisation spécialement conçue pour les salles Microsoft Teams.

Le MVC 400 offre l'interface utilisateur native de Microsoft Teams, simple d'utilisation avec un apprentissage quasi immédiat, vous pouvez simplement accéder à votre salle de réunion et commencer votre réunion Teams ou Skype Entreprise planifiée en un toucher. Avec 8 microphones MEMS et un champ de vision super large de 133 °, ses technologies IA, dont la détection des visages, la localisation du son et le suivi du locuteur, les utilisateurs bénéficient d'une expérience d'appel de haute qualité en mode full-duplex. Comprenant simplement un MCore haute performance, un écran tactile MTouch II et une barre vidéo USB UVC40, le MVC400 est le choix optimal pour les petites salles de réunion avec un déploiement facile.



Déploiement facile



Caméra 20 MP



Cadrage automatique



Suivi du locuteur



Obturbateur de confidentialité auto



Caméra 8 x e-PTZ



Gerâtemanagement



#### Principales caractéristiques et avantages

##### Interface utilisateur native Microsoft Teams, expérience de conférence fluide

L'interface utilisateur native Microsoft Teams offre des réunions en un toucher. Conçu avec l'idée du tout-en-un, l'écran tactile MTouch II vous permet d'effectuer facilement le contrôle des appels, le contrôle de la caméra, le partage de contenu et d'utiliser d'autres fonctions. Dans le même temps, le MTouch II intègre un capteur de mouvements humains pour que le système de conférence sorte de veille automatiquement afin de démarrer immédiatement la conférence.

##### Vidéoconférences intelligentes avec la technologie IA

Avec une technologie IA qui se charge du cadrage automatique et du suivi du locuteur, le UVC40 peut non seulement ajuster automatiquement la taille de l'image en fonction du nombre et de la position des participants, mais aussi automatiquement zoomer sur le locuteur sans régler la caméra, ce qui aide les participants à mieux se concentrer sur la conférence.

##### Localisation du son précise, expérience full-duplex

8 microphones MEMS donnent au MeetingEye 400 une meilleure capacité à éliminer les bruits de fond et l'écho. Le nouvel algorithme audio, avec la technologie de post-traitement de suppression de l'écho acoustique, offre des appels full duplex de qualité et réalise des prises de son plus précises.

##### Conférences sûres avec capuchon d'objectif électrique

Le capuchon d'objectif électrique de la caméra s'ouvre automatiquement quand la vidéoconférence commence et reste fermé entre les conférences, pour assurer leur confidentialité.

##### Partage de contenu en temps réel

The unique wireless content sharing solution provides participants with maximum flexibility, that a one-click content sharing can be simply realized by plugging into the WPP20 only. With a high resolution of 1080P / 30 frames, it provides users with a better content sharing experience. Besides, the wired content sharing is also available by connecting to the USB-C port or HDMI port.

##### Facile à déployer, simple d'utilisation

Avec son port VCH, le MCore est spécialement conçu pour les salles de réunion vidéo, afin que le déploiement puisse être facilement étendu. En même temps, sa conception tout-en-un avec la fonction de gestion des câbles assure la stabilité de la connexion filaire, et vous pouvez obtenir le déploiement approprié en fonction de la disposition de la salle de réunion. Un câble CAT5e suffit à relier la zone de la télévision et la table de conférence. Pour compléter la transmission de données et l'alimentation, aucun câble d'alimentation ou d'extension supplémentaire n'est nécessaire, ce qui simplifie le déploiement et réduit efficacement les coûts.

##### Gestion des appareils à distance

Cette solution prend en charge le service cloud/la plateforme de gestion des dispositifs Yealink, grâce auxquels vous pouvez sans difficulté gérer, surveiller, configurer, mettre à jour et diagnostiquer à distance tous les appareils audio et vidéo Yealink sur cette plateforme.

### L'emballage contient :

- Mini-PC MCore
- Écran tactile MTouch II
- Barre vidéo USB UVC40

### Préchargé

- Windows 10 IoT Entreprise X64
- Licence Windows 10 IoT Entreprise
- Application Microsoft Teams Rooms, prise en charge de Skype Entreprise local/en ligne et des réunions Teams
- Yealink RoomConnect

### Mini-PC MCore

- Intel® QUAD-CORE i5 8e génération
- Mémoire : 8 Go (2 x 4 Go)
- Stockage : SSD 128 Go
- 2 x sortie vidéo HDMI avec CEC pris en charge
- Bluetooth et Wi-Fi
- 1x port VCH Yealink (RJ45), pour connexion au MTouch II
- 4 x USB 3.0 type-A
- 1 x port Ethernet 10/100/1000M
- 1 x port d'alimentation
- 1 x emplacement de verrou de sécurité
- Gestion des câbles intégrée

### MTouch II Touchpanel

- Écran IPS 8 pouces
- Résolution de 1280 x 800
- Écran tactile capacitif à 10 points
- Prise casque jack 3,5 mm
- Capteur de mouvements humains
- Support à angle réglable (28° ~ 50°)
- FHD 1080P/30 IPS pour le partage
- Partage de contenu sans fil et filaire pris en charge
- Point d'accès Wi-Fi intégré pour les appareils de présentation sans fil Yealink
- Entrée vidéo HDMI/USB-C

### Barre vidéo USB UVC40

- Caméra 20MP
- Caméra 8 x e-PTZ
- Champ de vision de 133°
- Cadrage automatique
- Suivi du locuteur
- Reconnaissance améliorée des visages par IA
- Préréglages de caméra
- 8 micros MEMS intégrés
- Technologie antibruit de Yealink
- Technologie de prise de son en faisceau
- Technologie de suppression de l'écho
- Technologie full-duplex

- 1x port d'entrée de ligne 3,5 mm
- 1 x port microphone Yealink (RJ-45)
- 1 x USB 3.0 type-B
- 1 x USB 2.0 type-A
- 1 x port d'alimentation
- 1 x emplacement de verrou de sécurité
- 1 x emplacement de réinitialisation
- 1 x câble USB 2.0 2,5 m

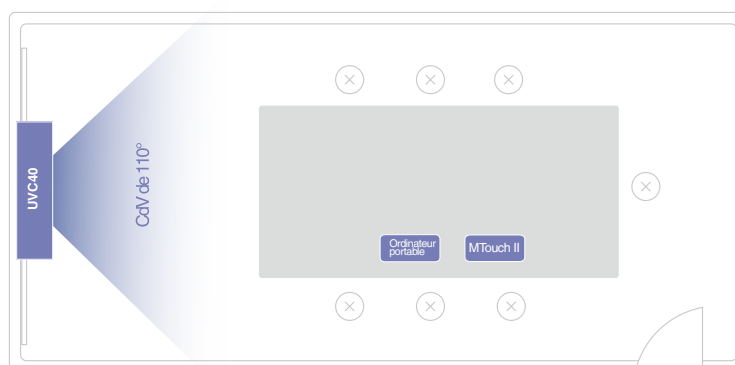
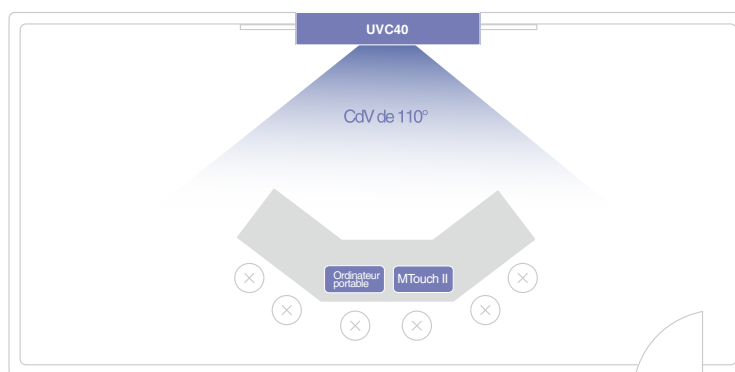
### Emballage

- P.N/Contenu : 6.4 Kg
- P.B/Contenu: 7.6 Kg
- Carton: 685mm x 356mm x 285mm

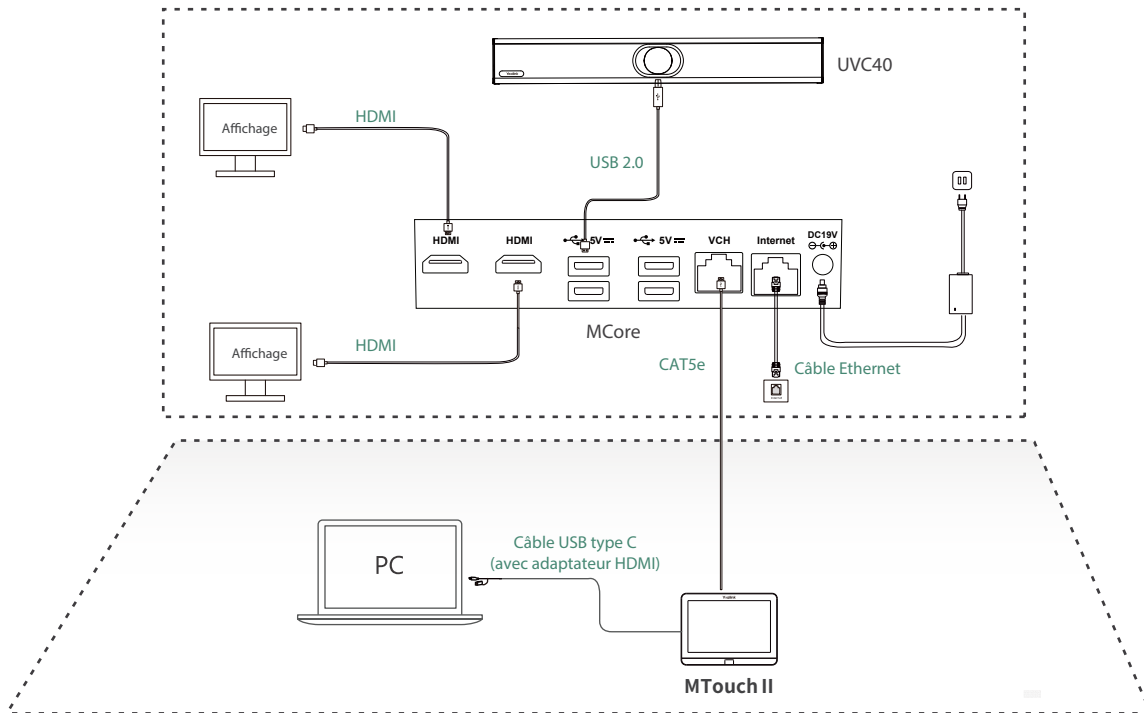
### Dimensions du produit (LxPxH)

- MTouch II: 202mm x 151mm x 100mm  
P.N/Contenu: 1kg
- MCore: 168mm x 197mm x 39mm  
P.N/Contenu: 1.35kg
- UVC40: 600mm x 68mm x 82mm  
P.N/Contenu: 2.56kg

## Graphique de scène en salle de conférence



## Connexion MVC400



💡 Lorsque vous démarrez le système pour la première fois, vous devez connecter une souris pour terminer la configuration initiale. Nous vous recommandons d'utiliser le kit de clavier et souris sans fil.

💡 Pour plus d'informations sur l'installation et le déploiement des accessoires (par exemple l'installation du MCore ou de la caméra UVC40), consultez le Guide de démarrage rapide de l'accessoire correspondant.

## Über Yealink

Yealink ist ein weltweit führender Hersteller von Enterprise Communication and Collaboration Solutions, der weltweit operierenden Unternehmen Video-Konferenz-Services bietet. Fokussiert auf Forschung und Entwicklung zeichnet sich Yealink durch Innovationen und Kreativität aus. Mit den herausragenden technischen Patenten in den Bereichen Cloud Computing, Audio, Video und Bildverarbeitungstechnologie hat Yealink eine umfassende Collaboration Solution für Audio- und Video-Konferenzen geschaffen, indem es seine Cloud Services mit einer Serie von Endpunkt-Produkten ergänzt hat. Als einer der besten Lieferanten im mehr als 140 Ländern und Regionen, einschließlich der USA, Großbritanniens und Australiens, steht Yealink hinsichtlich des globalen Marktanteils bei der Lieferung von SIP-Telefonen an erster Stelle.

## Copyright

Copyright © 2020 YEALINK (XIAMEN) NETWORK TECHNOLOGY CO., LTD

Copyright © 2020 Yealink (Xiamen) Network Technology CO., LTD. Alle Rechte vorbehalten. Keine Teile dieser Publikation dürfen ohne ausdrückliche schriftliche Genehmigung durch Yealink (Xiamen) Network Technology Co., LTD. in irgendeiner Weise oder mit Hilfe elektronischer, mechanischer oder sonstiger Mittel wie Fotokopieren oder Speichern vervielfältigt oder übertragen werden.

## Technischer Support

Bitte besuchen Sie für Firmware-Downloads, Produktdokumentationen, Problemlösungen u. v. m. das Yealink-WIKI (<http://support.yealink.com/>). Damit Sie den bestmöglichen Service von uns erhalten können, empfehlen wir Ihnen, all Ihre technischen Probleme über unser Ticketsystem (<https://ticket.yealink.com>) an uns heranzutragen.



YEALINK(XIAMEN) NETWORK TECHNOLOGY CO.,LTD.  
Web: [www.yealink.com](http://www.yealink.com)  
Addr: No.1 Ling-Xia North Road, High Tech Park,  
Huli District, Xiamen, Fujian, P.R. China  
Copyright©2020 Yealink Inc. All right reserved.